

Индикаторные нутромеры 844 D



Особенности

- Для быстрого контроля диаметра, круглости и конусности отверстий
- Особенно подходит для контроля партий деталей с жесткими допусками
- Нет необходимости покачивания в отверстия для определения возвратной точки
- Вследствие этого идеально подходит для применения в сочетании с цифровыми отсчетными устройствами и для последующей обработки измеренных значений
- Измерительная головка имеет закаленную цилиндрическую направляющую с твердым хромированием и измерительные наконечники, оснащенные твердым сплавом
- Твердосплавный расширительный штифт передает радиальное перемещение к отсчетному устройству
- Постоянное измерительное усилие благодаря встроенной пружине, таким образом устраняется влияние оператора
- Измерительная головка, державка, удлинитель, угловая муфта и ограничители глубины являются частью обширной модульной системы

Технические характеристики измерительных головок

| Номинальный диаметр отверстия | Диапазон измерений, начинающийся от минимального диаметра измеряемого отверстия | | |
|-------------------------------|---|-------------------|------------------|
| | 844 Dk/844Dkr | 844 Dks (от 4 мм) | |
| 2,98 - 8 мм | - 0,02 | + 0,1 мм | - 0,02 + 0,10 мм |
| в пред. 8 | - 16 мм | - 0,02 + 0,15 мм | - 0,02 + 0,15 мм |
| в пред. 16 | - 32 мм | - 0,02 + 0,2 мм | - 0,02 + 0,15 мм |
| в пред. 32 | - 70 мм | - 0,03 + 0,2 мм | - 0,03 + 0,15 мм |
| в пред. 70 | - 200 мм | - 0,04 + 0,2 мм | - 0,04 + 0,15 мм |

Точность

| | |
|--------------------------|-----------|
| Вариация показаний | ≤ 0,4 мкм |
| Повторяемость | ≤ 1 мкм |
| Линейность | ≤ 1 % |
| Линейность 844 Dks >8 мм | ≤ 2 % |

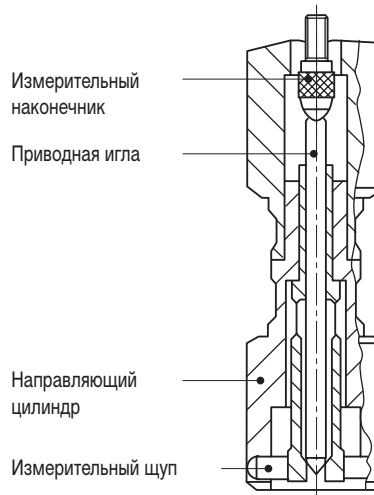
При отправке заявки указывайте, пожалуйста, номинальный диаметр и допуски, например:

| Диаметр отверстия | Допуск | |
|-------------------|--------|----------|
| 35 D7 | + 80 | +105 мкм |
| 35 H7 | + 0 | +25 мкм |
| 35 R7 | - 50 | -25 мкм |

Диаметр цилиндрической направляющей выполняется на 0,02 - 0,07 мм меньше, чем минимальный размер отверстия, которое необходимо контролировать.

Пример:

| | |
|-------------------------------|--------------------|
| Нутромер 844 Dk для отверстия | 35 D7 |
| Номинальный диаметр: | 35 мм |
| Минимальный размер: | 35,080 мм |
| Максимальный размер: | 35,105 мм |
| Диапазон измерений: | 35,050 - 35,280 мм |



Нутромеры

Измерительная пробка 844 Dk, стандартное исполнение

| | Номинальный ^① диам. мм | Допуск ^② изготовления мм | Диап. измер. ^③ мм | № заказа | |
|-----------------|---|---|---------------------------------|-----------------|--|
| в пре- делах | 2,98 - 3,99 | -0,02/-0,04 | 0,1 | 4480184* | |
| | 3,99 - 8 | -0,02/-0,04 | 0,1 | 4478200* | |
| в пре- делах | 8 - 16 | -0,02/-0,04 | 0,15 | 4478201 | |
| в пред. | 16 - 25 | -0,02/-0,05 | 0,2 | 4478202 | |
| в пред. | 25 - 32 | -0,02/-0,05 | 0,2 | 4478204 | |
| в пред. | 32 - 44 | -0,02/-0,06 | 0,2 | 4478205 | |
| в пре- делах | 44 - 50 | -0,03/-0,06 | 0,2 | 4478206 | |
| в пре- делах | 50 - 60 | -0,03/-0,06 | 0,2 | 4478207 | |
| в пре- делах | 60 - 70 | -0,03/-0,06 | 0,2 | 4478208 | |
| в пред. | 70 - 80 | -0,04/-0,07 | 0,2 | 4478209 | |
| в пред. | 80 - 90 | -0,04/-0,07 | 0,2 | 4478210 | |
| в пред. | 90 - 100 | -0,04/-0,07 | 0,2 | 4478211 | |
| в пред. | 100 - 110 | -0,04/-0,07 | 0,2 | 4478212 | |
| в пред. | 110 - 120 | -0,04/-0,07 | 0,2 | 4478213 | |
| в пред. | 120 - 130 | -0,04/-0,07 | 0,2 | 4478214 | |
| в пред. | 130 - 140 | -0,04/-0,07 | 0,2 | 4478215 | |
| в пред. | 140 - 150 | -0,04/-0,07 | 0,2 | 4478216 | |
| в пред. | 150 - 160 | -0,04/-0,07 | 0,2 | 4478217 | |
| в пред. | 160 - 170 | -0,04/-0,07 | 0,2 | 4478218 | |
| в пред. | 170 - 180 | -0,04/-0,07 | 0,2 | 4478219 | |
| в пред. | 180 - 190 | -0,04/-0,07 | 0,2 | 4478220 | |
| в пред. | 190 - 200 | -0,04/-0,07 | 0,2 | 4478221 | |

① Номинальный диаметр = наименьший диаметр отверстия

② $\varnothing d$ относительно наименьшего диаметра отверстия

③ Диапазон измерений относительно номинального диаметра

* С переходником для присоединения к державке

Нутромеры

Измерительная пробка 844 Dks для глухих отверстий, обеспечивающая измерение практически до основания отверстия

| | Номинальный ^① диам. мм | Допуск ^② изготовления мм | Диапазон ^③ измерений мм | № заказа | |
|-----------------|---|---|--|-----------------|--|
| | 4 - 8 | -0,02/-0,04 | 0,10 | 4478285* | |
| в пре- делах | 8 - 16 | -0,02/-0,04 | 0,15 | 4478245 | |
| в пред. | 16 - 25 | -0,02/-0,05 | 0,15 | 4478230 | |
| в пред. | 25 - 32 | -0,02/-0,05 | 0,15 | 4478232 | |
| в пред. | 32 - 44 | -0,02/-0,06 | 0,15 | 4478233 | |
| в пред. | 44 - 50 | -0,03/-0,06 | 0,15 | 4478234 | |
| в пред. | 50 - 60 | -0,03/-0,06 | 0,15 | 4478235 | |
| в пред. | 60 - 70 | -0,03/-0,06 | 0,15 | 4478236 | |
| в пред. | 70 - 80 | -0,04/-0,07 | 0,15 | 4478237 | |
| в пред. | 80 - 90 | -0,04/-0,07 | 0,15 | 4478238 | |
| в пред. | 90 - 100 | -0,04/-0,07 | 0,15 | 4478239 | |
| в пред. | 100 - 110 | -0,04/-0,07 | 0,15 | 4478240 | |
| в пред. | 110 - 120 | -0,04/-0,07 | 0,15 | 4478241 | |
| в пред. | 120 - 130 | -0,04/-0,07 | 0,15 | 4478242 | |
| в пред. | 130 - 140 | -0,04/-0,07 | 0,15 | 4478243 | |
| в пред. | 140 - 150 | -0,04/-0,07 | 0,15 | 4478244 | |

① Номинальный диаметр = наименьший диаметр отверстия
 ② $\varnothing d$ относительно наименьшего диаметра отверстия

③ Диапазон измерений относительно номинального диаметра
 * С переходником для присоединения к державке

Нутромеры

Измерительная пробка 844 Dkr, с удлиненной цилиндрической направляющей для измерения сквозных отверстий по всей длине, идеально подходит для измерения узких отверстий

| | Номинальный ^① диам. мм | Допуск ^② изготовления мм | Диапазон ^③ измерений $\varnothing d$ мм | № заказа | |
|---------|---|---|--|-----------------|--|
| в пред. | 2,98 - 3,99 | -0,02/-0,04 | 0,1 | 4478272* | |
| | 3,99 - 8 | -0,02/-0,04 | 0,1 | 4478250* | |
| в пред. | 8 - 16 | -0,02/-0,04 | 0,15 | 4478251 | |
| в пред. | 16 - 25 | -0,02/-0,05 | 0,2 | 4478252 | |
| в пред. | 25 - 32 | -0,02/-0,05 | 0,2 | 4478254 | |
| в пред. | 32 - 44 | -0,02/-0,06 | 0,2 | 4478255 | |
| в пред. | 44 - 50 | -0,03/-0,06 | 0,2 | 4478256 | |
| в пред. | 50 - 60 | -0,03/-0,06 | 0,2 | 4478257 | |
| в пред. | 60 - 70 | -0,03/-0,06 | 0,2 | 4478258 | |
| в пред. | 70 - 80 | -0,04/-0,07 | 0,2 | 4478259 | |
| в пред. | 80 - 90 | -0,04/-0,07 | 0,2 | 4478260 | |
| в пред. | 90 - 100 | -0,04/-0,07 | 0,2 | 4478261 | |
| в пред. | 100 - 110 | -0,04/-0,07 | 0,2 | 4478262 | |
| в пред. | 110 - 120 | -0,04/-0,07 | 0,2 | 4478263 | |
| в пред. | 120 - 130 | -0,04/-0,07 | 0,2 | 4478264 | |
| в пред. | 130 - 140 | -0,04/-0,07 | 0,2 | 4478265 | |
| в пред. | 140 - 150 | -0,04/-0,07 | 0,2 | 4478266 | |
| в пред. | 150 - 160 | -0,04/-0,07 | 0,2 | 4478267 | |
| в пред. | 160 - 170 | -0,04/-0,07 | 0,2 | 4478268 | |
| в пред. | 170 - 180 | -0,04/-0,07 | 0,2 | 4478269 | |
| в пред. | 180 - 190 | -0,04/-0,07 | 0,2 | 4478270 | |
| в пред. | 190 - 200 | -0,04/-0,07 | 0,2 | 4478271 | |

① Номинальный диаметр = наименьший диаметр отверстия
 ② $\varnothing d$ относительно наименьшего диаметра отверстия

③ Диапазон измерений относительно номинального диаметра
 * С переходником для присоединения к державке

Модульная система 844 D

Стандартная державка 844 Kg/844 Dg – стандартное исполнение

С зажимом для отсчетного устройства и соединительной резьбой для измерительной пробки. Ручка с теплоизоляционной накладкой. Модель 844 Dg изготовлена из инварного сплава.

| № по кат. | Соедин. резьба g | Длина L мм | Диам. держ. D мм | № заказа |
|-----------|------------------|------------|------------------|----------|
| 844 Kg | M6 x 0,75 | 50 | 14 | 4470851 |
| 844 Dg | M10 x 1 | 150 | 26 | 4478851 |

Укороченная державка 844 Dgk – укороченное исполнение

С зажимом для отсчетного устройства и соединительной резьбой для измерительной пробки. Ручка с теплоизоляционной накладкой.

| № по кат. | Соедин. резьба g | Длина L мм | Диам. держ. D мм | № заказа |
|-----------|------------------|------------|------------------|----------|
| 844 Dgk | M10 x 1 | 61 | 26 | 4478050 |

Державка 844 Dge для индуктивных измерительных щупов

С длинным рукавом для обеспечения амортизированной и влагозащищенной фиксации индуктивного измерительного щупа. Зажим кабеля щупа. Присоединение измерительных пробок с помощью резьбы. Ручка с теплоизоляционной накладкой.

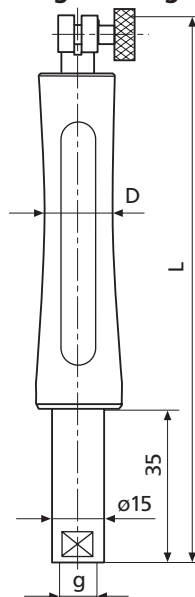
| № по кат. | Соедин. резьба g | Длина L мм | Диам. держ. D мм | № заказа |
|-----------|------------------|------------|------------------|----------|
| 844 Dge | M6 x 0,75 | 195 | 33 | 4478020 |
| | M10 x 1 | 195 | 33 | 4478021 |

Угловая муфта

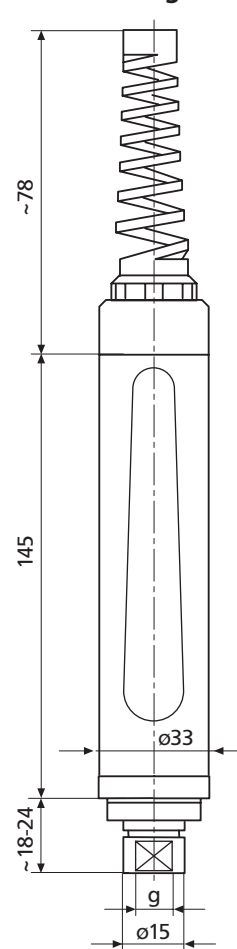
Для измерения труднодоступных отверстий, например в тесных пространствах, на станках или при неудобном расположении отверстий на детали. Для фиксации с помощью резьбы между державкой и измерительной головкой.

| № по кат. | Соедин. резьба g мм | Колено | | № заказа |
|-----------|---------------------|------------|-------------|----------|
| | | Длина L мм | Высота H мм | |
| 844 Kw | M6 x 0,75 | 26,5 | 22,5 | 4470110 |
| 844 Dw | M10 x 1 | 36,7 | 17 | 4478110 |

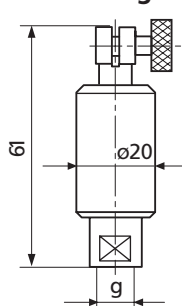
844 Kg / 844 Dg



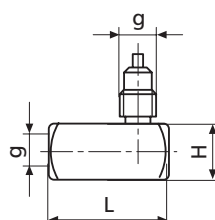
844 Dge



844 Dgk



844 Kw / 844 Dw



Удлинитель

Для сверхглубоких отверстий. Фиксируется с помощью резьбы между державкой и измерительными головками. Несколько удлинителей могут свинчиваться вместе для измерения отверстий выше 8 мм. Модели 844 Dv и 844 Dvk изготовлены из инварного сплава.

| № по кат. | Соедин. резьба g | Длина L мм | Диам. \varnothing D мм | № заказа |
|-----------|-------------------|------------|--------------------------|----------|
| 844 Dvk | M6x0,75/M3,5x0,35 | 64 | 3,8 | 4478080 |
| 844 Kv | M6 x 0,75 | 64 | 8 | 4470070 |
| 844 Dv | M10 x 1 | 64 | 15 | 4478070 |
| 844 Dv | M10 x 1 | 80 | 15 | 4478071 |
| 844 Dv | M10 x 1 | 100 | 15 | 4478072 |
| 844 Dv | M10 x 1 | 125 | 15 | 4478073 |
| 844 Dv | M10 x 1 | 250 | 15 | 4478074 |
| 844 Dv | M10 x 1 | 500 | 15 | 4478075 |
| 844 Dv | M10 x 1 | 750 | 15 | 4478076 |

Ограничители глубины

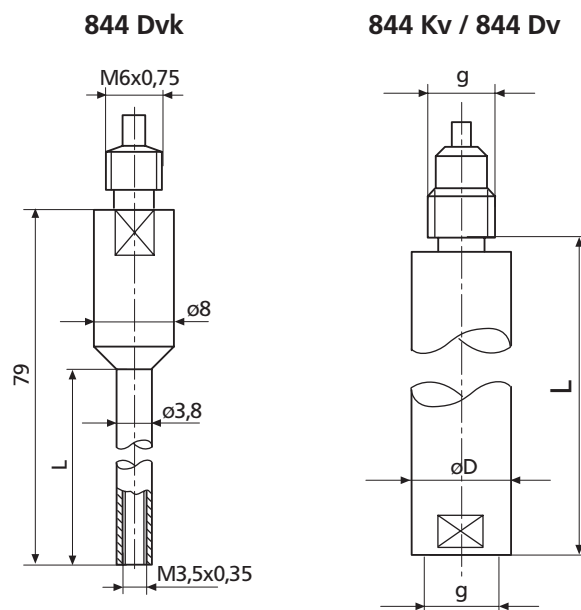
Для ограничения глубины ввода измерительной головки в отверстие. Может соединяться с удлинителями 844 Kv или 844 Dv. С зажимом.

| № по кат. | Посадочн. отверстие \varnothing d мм | Опорная поверхность - \varnothing A мм | № заказа |
|-----------|--|--|----------|
| 844 Kt | 8 | 24 | 4470115 |
| 844 Dt | 15 | 45 | 4478115 |
| 844 Dt | 15 | 75 | 4478116 |
| 844 Dt | 15 | 110 | 4478117 |
| 844 Dt | 15 | 160 | 4478118 |
| 844 Dt | 15 | 220 | 4478119 |

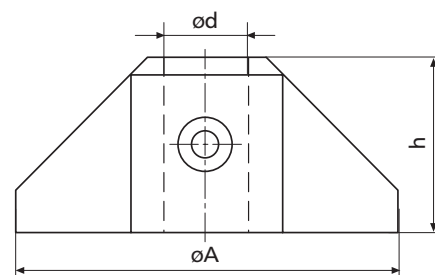
Кольцевые ограничители глубины

Для ограничения глубины ввода измерительной пробки в отверстие. Закрепляется на измерительной головке.

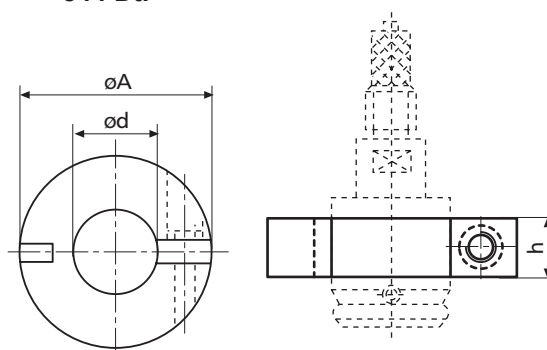
| № по кат. | Посадочн. отверстие \varnothing d мм | Опорная поверхность - \varnothing A мм | Высота h мм | № заказа |
|-----------|--|--|-------------|----------|
| 844 Dtr | 3 - 5 | 27 | 10 | 4478130 |
| | > 5 - 8 | 30 | 10 | 4478130 |
| | > 8 - 11 | 33 | 10 | 4478130 |
| | > 11 - 15 | 37 | 10 | 4478130 |
| | > 15 - 20 | 42 | 10 | 4478130 |
| | > 20 - 25 | 51 | 12 | 4478131 |
| | > 25 - 30 | 56 | 12 | 4478131 |
| | > 30 - 35 | 61 | 12 | 4478131 |
| | > 35 - 40 | 66 | 12 | 4478131 |
| | > 40 - 45 | 71 | 12 | 4478131 |
| | > 45 - 50 | 76 | 12 | 4478132 |
| | > 50 - 60 | 86 | 12 | 4478132 |
| | > 60 - 70 | 96 | 12 | 4478132 |
| | > 70 - 80 | 106 | 12 | 4478132 |
| | > 80 - 90 | 116 | 12 | 4478133 |
| | > 90 - 100 | 126 | 12 | 4478133 |



844 Kt / 844 Dt



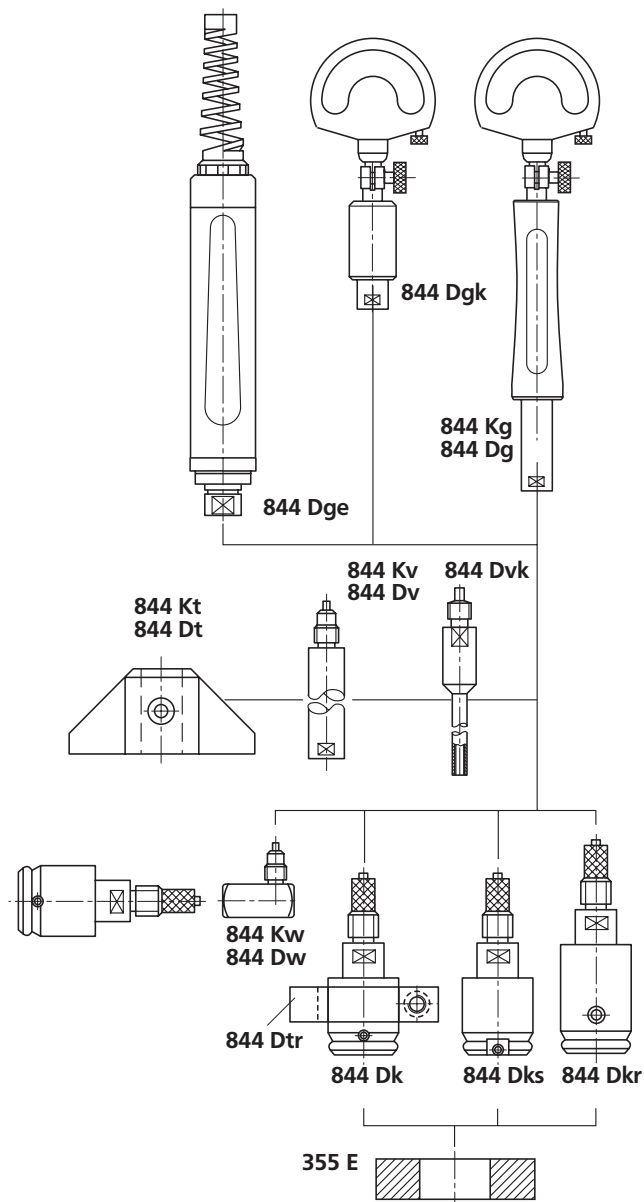
844 Dtr



Модульная система 844 D

| Унифицирован. узел | Диаметр измерительных пробок | | |
|------------------------------|------------------------------|--------------|--------------------------|
| | 2,98 - 8 мм | 8 - 16 мм | более 16 мм |
| 844 Kg | 4470851 | | |
| 844 Dg | 4478851 | | |
| 844 Dgk | 4478050 | | |
| 844 Dge | 4478020 | | |
| 844 Dvk 844 Kv 844 Dv | 4478080 | 4470070 | от 4478070 до 4478076 |
| 844 Kt 844 Dt | | 4470115 | от 4478115 до 4478119 |
| 844 Kw 844 Dw | 4470110 | | 4478110 |
| 844 Dk 844 Dks 844 Dkr | | | |
| 355 E | смотрите стр. 9-44 | | |

| Унифицирован. узел | Диаметр измерительных пробок | | | |
|-----------------------|------------------------------|---------------|---------------|----------------|
| | 2,98 - 20 мм | 20 - 44 мм | 44 - 80 мм | 80 - 100 мм |
| 844 Dtr | 4478130 | 4478131 | 4478132 | 4478133 |



Отсчетные устройства

Могут использоваться любые отсчетные устройства, имеющие опорную гильзу диаметром 8 мм.
Рекомендуется использовать следующие:

| Индикаторная головка | Шаг дискретности/Цена деления | № заказа |
|----------------------|---|----------|
| Millimess 1004 | 5 мкм | 4333000 |
| Millimess 1003 | 1 мкм | 4334000 |
| Millimess 1002 | 0,5 мкм | 4335000 |
| Extramess 2000 | 0,2 мкм, 0,5 мкм, 1 мкм | 4346000 |
| Extramess 2001 | 0,2 мкм, 0,5 мкм, 1 мкм | 4346100 |
| Millimar C 1208 | ±3, 10, 30, 100, 300, 1000 мкм 3000 мкм, 10000 мкм | 5312080 |
| Millimar S 1840 | ±10, 30, 100, 300, 1000 мкм 3000 мкм, 10000 мкм | 5318400 |
| Millimar P 2004 M | | 5323010 |

Цифровые индикаторы, смотрите главу 5

Приборы показыв. с индуктивным преобразователем, смотрите главу 7

Установка нутромеров 844 D

Установочные кольца 355 E:

Специальная износоустойчивая инструментальная сталь. Закалены и доведены. С выгравированными действительными отклонениями.

Размеры: DIN 2250, тип C

Допуски изготовления: DIN 2250

Изготавливаем. диаметры: 0,5-200 мм